

Administration Unix

Matthieu Pérotin

13 février 2006

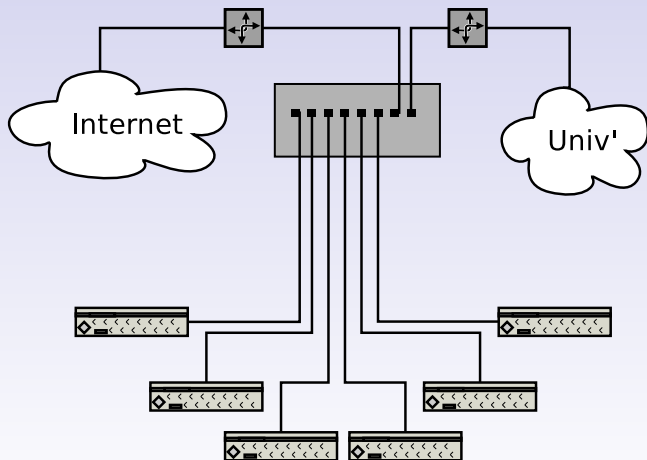
Aujourd'hui

- ▶ Toujours pas de réseau
- ▶ Mais il y a du nouveau...

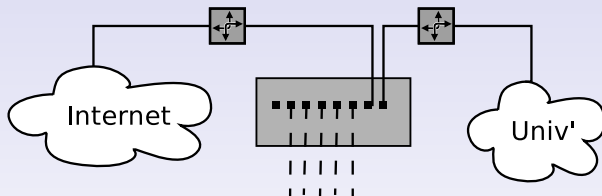
Aujourd'hui

- ▶ Présentation du futur réseau
- ▶ Documentation
- ▶ Installations logiciels

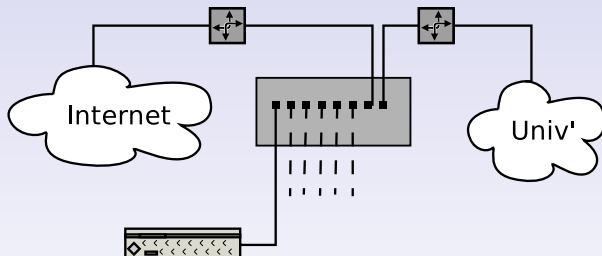
Dans l'idéal



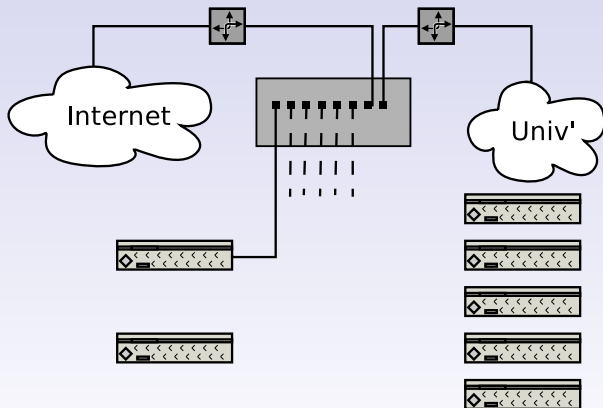
Ce dont nous disposons



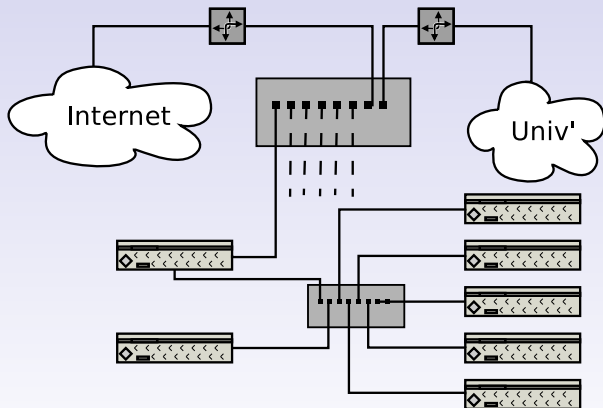
Ce dont nous disposons



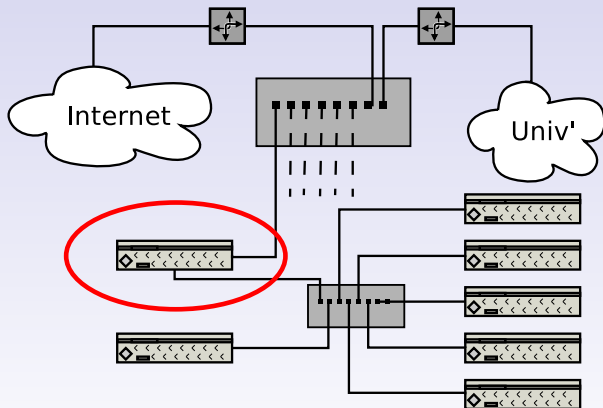
Ce dont nous disposons



Ce dont nous disposons



Ce dont nous disposons



Élément très important

- ▶ Écrire de la documentation est une tâche essentielle
- ▶ Souvent considérée comme très rébarbative
- ▶ Et pourtant ...

Rôle de la documentation

- ▶ Informer les utilisateurs
- ▶ Informer les administrateurs
- ▶ Assurer le suivi et le transfert des connaissances

Quelle type de documentation ?

- ▶ Il s'agit d'isoler les différentes questions que l'on peut être amené à se poser
- ▶ Quel est le matériel ?
- ▶ Quels sont les logiciels ?
- ▶ Comment le réseau est-il organisé ?
- ▶ (Comment utiliser les logiciels ?)

Inventaire matériel

- ▶ La notion d'inventaire matériel est capitale
- ▶ Permet d'avoir une liste des moyens matériels
- ▶ Permet de gérer les pannes, les commandes . . .
- ▶ La description du réseau rentre dans cette partie

Inventaire matériel - Informations clefs

- ▶ Identifiant (numéro d'inventaire, nom)
- ▶ Processeurs, mémoire
- ▶ Disques durs, lecteurs optiques, carte graphique, cartes réseaux
- ▶ Numéro de prise réseau

Inventaire matériel - Informations

- ▶ Les configurations n'étant jamais figées . . .
- ▶ Date et objet de chaque opération de maintenance

Inventaire logiciel

- ▶ Important pour son aspect informatif vis à vis des utilisateurs
- ▶ Important pour le transfert des connaissances

Inventaire logiciel

- ▶ Nom du logiciel
- ▶ Nature du logiciel
- ▶ Fonction
- ▶ Éléments clefs de configuration